

Villavent®



## Zentralstaubsaugersystem

Für ein gutes Raumklima

## Der beste Freund für Allergiker - Zentralstaubsauger von Villavent

Die zwei neuen Modelle V20 und V30 des leistungsstarken und geräuscharmen Geräts überzeugen mit zahlreichen Vorteilen:

### Gesund und Hygienisch

Unsere Zentralstaubsauger unterstützen ein gesundes Raumklima mit sauberer Raumluft, da sie den aufgesaugten Staub direkt in den Staubsaugerbeutel des Zentralgerätes befördern und die Abluft direkt ins Freie blasen. Ideal für Allergiker, Kleinkinder und Asthmatiker, denn Hausstaub ist ein Gemisch aus Keimen, Sporen und anderen allergieauslösenden Substanzen. Dazu gehört auch die wohlbekannte Hausstaubmilbe, deren Ausscheidungen über die Atemwege in unseren Körper gelangen und chronische Atemwegserkrankungen hervorrufen können. Herkömmliche Geräte können viele dieser Substanzen nicht aufnehmen, da die Poren der Staubsaugerbeutel kleinste Bakterien und Sporen wieder an die Umwelt abgeben. Ebenso wird ein Teil des Staubs beim Einschalten des Gerätes aufgewirbelt und im Haus verteilt. Beim Zentralstaubsauger bleibt der Staub dort, wo er sein soll im Staubsaugerbeutel. Dies erspart Ihnen Arbeit beim Putzen und Staubwischen.

### Funktionelles Design - einfache Handhabung

Das umständliche Herumschleppen von schweren und unhandlichen Staubsaugern gehört der Vergangenheit an. Lediglich der Saugschlauch muss in eine der Saugdosen in der Wand gesteckt werden und es kann los gehen. Der lange, flexible Schlauch, ausgestattet mit Teleskoprohr und Bodendüse, macht das Gerät zudem sehr komfortabel und rückenfreundlich.

### Große Saugkraft - geringer Geräuschpegel

Die hohe Saugkraft garantiert maximale Reinigung Ihrer Möbel, Böden und Teppiche. Trotzdem ist der Zentralstaubsauger sehr leise, denn das Zentralgerät befindet sich in der Garage, im Keller oder einem Abstellraum. Somit haben sie keine Lärmbelastung in den Wohnräumen.

### Einfache und flexible Montage

Die Installation eines Villavent Zentralstaubsaugers ist sehr einfach und die Saugdosen lassen sich so positionieren, dass alle Winkel des Hauses erreicht werden können.

### Einfache Wartung - lange Lebensdauer

Die Wartung beschränkt sich in der Regel auf den Austausch des Filterbeutels. Dies sollte ca. 1-2 mal jährlich erfolgen.





Standardschlauchlänge 11,0 m



Das Rohrset wird komplett geliefert mit allen Zubehörteilen, Kleber, Niederspannungskabel, Befestigungsmaterial und Montageanleitung.



Schalldämpfer Fortluft



Wandgitter Fortluft

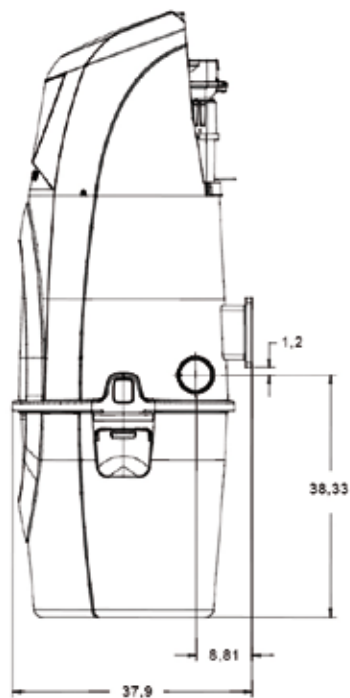
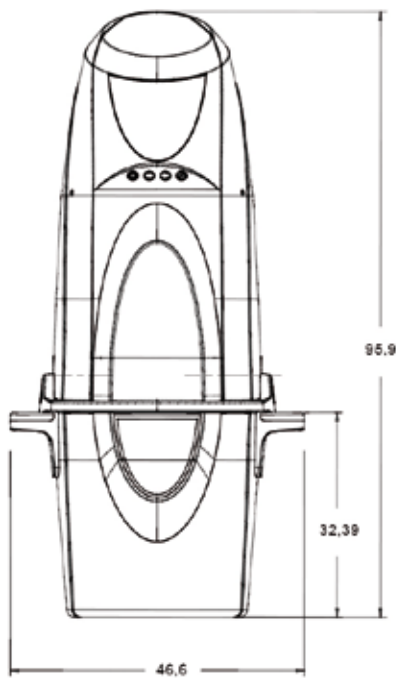


Saugdose einzeln



Sockelsaugdose

V20 und V30



## Technische Daten

Typ	V20	V30
Nennleistung (max.)	1 600 W	1 650 W
Motorkühlung	Umgebung	Umgebung
Spannung	230 V (50 Hz)	230 V (50 Hz)
Steuerkreis	24 V	24 V
Saugeffekt	540 W	620 W
Strom	6,3 A	6,5 A
Absicherung (träge)	10 A	10 A
Unterdruck (max.)	2 730 mmWs	2 880 mmWs
Luftstrom	50 l/s	57 l/s
Schallpegel $L_{pA}$ (1m)	68 dB(A)	67 dB(A)
Saugbehälter	3 l	3 l
Saugbeutel	23 l, Einweg	23 l, Einweg
Gewicht	ca. 7,4 kg	ca. 7,9 kg
Max. Rohrlänge*	ca. 30 m	ca. 30 m
Rohrdurchmesser	Ø 50,8 mm (2")	Ø 50,8 mm (2")
Nutzkabellänge	~2,5 m Leitung (m. Stecker)	~2,5 m Leitung (m. Stecker)

\*Rohrlänge zwischen Gerät und der am weitesten entfernten Dose, einschließlich dem Fortluftrohr. Das Fortluftrohr sollte 10 m Länge nicht überschreiten. Die max. Rohrlänge ist mit einem Schlauchset von 10 m Länge ermittelt worden.

Inhalt	1 Dose	2 Dosen	3 Dosen
Winkel 90° für Anschluss an Saugdose	1 St.	2 St.	3 St.
Rohrbogen 90° (ein Stück jeweils schwenkbar)	3 St.	7 St.	10 St.
Rohrbogen 45° für Anschluss Rohrsystem	2 St.	4 St.	6 St.
Y-Stück 45° für Anschluss Rohrsystem	1 St.	1 St.	1 St.
Y-Stück 90° für Anschluss Rohrsystem	-	-	1 St.
Rohrmuffe	4 St.	6 St.	8 St.
Befestigungsschellen	3 St.	5 St.	6 St.
Dose (Aufputzteil)	1 St.	1 St.	1 St.
Wandplatte für Saugdosen (Rohbau)	1 St.	2 St.	3 St.
Abdeckplatte für Saugdosen (Bauschutz)	1 St.	2 St.	3 St.
Niederspannungskabel 24 V	10 m	17 m	30 m
Kleber (Flasche)	100 ml	100 ml	100 ml
Rohr, Länge 1,15 m	6 St.	10 St.	14 St.
Montageanleitung	1 St.	1 St.	1 St.

Pro Etage / Wohnfläche bis ca. 80 m<sup>2</sup> nur 1 Dose notwendig.



**Systemair GmbH** • Seehöfer Str. 45 • 97944 Boxberg-Windischbuch  
 Tel.: +49 (0) 79 30 / 92 72 - 0 • Fax: +49 (0) 79 30 / 92 72 - 92  
 info@systemair.de • www.systemair.de